

# TSURUMI Schmutzwasserpumpe LB-480A | Elektrodensteuerung



**SKU**  
513814

**Herstellernr.**  
LB-480A

- kompakt, leicht und leistungsstark
- absolut wasserdichte Kabeleinführung
- höchststabil und -verschleißfest
- vielfältigen Einsatzmöglichkeiten

## Beschreibung

Die LB-Serie ist eine kleine und robuste Schmutzwassertauchpumpe mit vielfältigen Einsatzmöglichkeiten. Sie ist kompakt, leicht und leistungsstark für professionellen Einsatz. Dank der besonderen Tsurumi Features sind die LB-Pumpen höchststabil und -verschleißfest und arbeiten auch in Extremsituationen zuverlässig und gut.

So legt die Firma Tsurumi unter anderem großen Wert auf eine absolut wasserdichte Kabeleinführung und verschiedene Maßnahmen zum Verschleißschutz der Kabel, damit kein Kriechwasser in den Motor gelangen kann.

Auch andere Technologien, wie innovative Motorkühlungsmethoden oder der von Tsurumi patentierte Ölverteiler sorgen für eine besonders lange Lebensdauer der Geräte.

### **Auführung mit Elektrodensteuerung!**

### **Anwendung:**

vielfältigen Einsatzmöglichkeiten, z.B. Baugrubenentwässerung, Trockenlaufsicher, halbgetaucht oder im Schlürfbetrieb einsetzbar

### **Vorteile:**

- kompakt, leicht und leistungsstark
- absolut wasserdichte Kabeleinführung
- höchststabil und -verschleißfest
- vielfältigen Einsatzmöglichkeiten

## Spezifikation

### **Artikelnummer**

513814

### **Höhe (cm)**

35,3

### **Pumpen-Typ**

Schmutzwasserpumpe

### **Fördermedium**

Schmutzwasser

### **Breite (cm)**

23,1

### **Länge (cm)**

18,7

### **Ausführung**

mit Elektrodensteuerung

### **Seil-Ø (mm)**

6

### **Gewicht (kg)**

11

### **Schutzart**

IP 68

### **Antriebsart**

Elektro

### **Leistung/kW**

0,48

### **Absicherung (A)**

2,9

### **Förderhöhe/m**

11

### **spannung (V)**

230

### **Hersteller**

Tsurumi

### **Kabellänge/m**

10

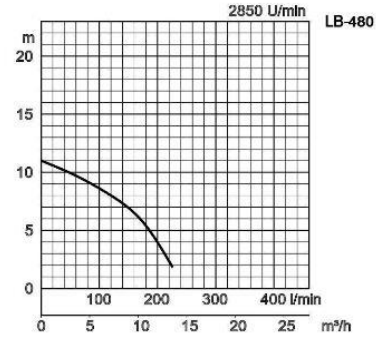
### **Fördermenge l/min**

225

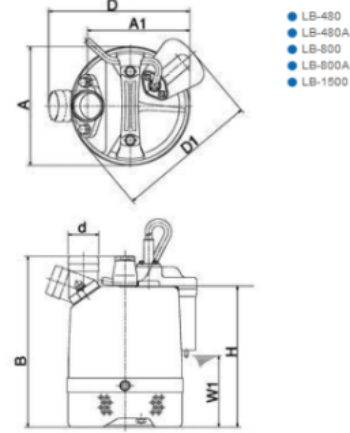
### **Druckanschluss**

AG

# Medien



## Abmessungen in mm:



W1: Minimale Wasserhöhe

Modell	d	A	A1	B	D	D1	H	W1
LB-480	50	187	161	353	231	-	228	50
LB-480A	50	187	161	353	231	223	228	115
LB-800	50	187	160	408	230	-	283	50
LB-800A	50	187	160	408	230	223	283	170
LB-1500	50	187	122	600	-	-	518	80

Druckstutzen	2"		
Fördermedium	Art des Mediums	Regenwasser, sandhaltiges Wasser, Grundwasser	
	Temperatur	0-40°C	
Pumpe	Komponenten	Laufrad	Freistromrad semi-vortex
		Wellendichtung	Doppelte innenliegende Gleitringdichtung
		Lager	Gekapselte Kugellager, wartungsfrei
	Material	Laufrad	Polyurethan, Chromgußeisen
		Gehäuse	Polyethylen, Polypropylen
		Saugplatte	Stahlblech+Polyurethan
Wellendichtung	Siliziumkarbid, im Ölbad		
Motor	Schmierung	Turbinenöl (ISO VG32)	
	Isolierung	Schutzklasse E, Schutzklasse B	
	Motorschutz (eingebaut)	Thermofühler in Wicklung, Thermoschalter	
	Phasen / Spannung	Einphasig 230V/110V/50Hz	
	Typ, Pole	Induktionsmotor, 2-polig, trocken, IP68	
		Material	Gehäuse
Welle	Rostfreier Stahl DIN 1.4000		
	Kabel	Gummi, H07RN8-F	
Druckanschluß	Gewinde-/Schlauchanschluß		