

Layher Uni Standard Alu-Rollgerüst mit Gerüststützen 5 m (Sicherheitsaufbau P2)

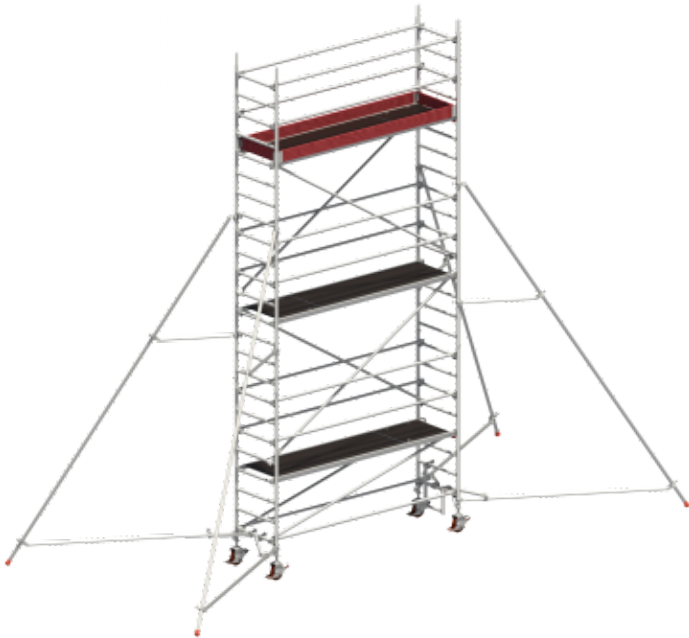


SKU

491070_1

Herstellernr.

1401145



Beschreibung

Flexibel in den höchsten Höhen

Das Uni Standard mit den Gerüststützen (5 Meter lang, starr) ist ein mobiles Fahrgerüst, welches für Deckenarbeiten und Arbeiten an Wänden verwendet werden kann.

Auch in Betriebs- und Lagerhallen, sowie technischen Anlagen kommen die Gerüste mit einer Arbeitsbodenfläche von 2,14 m² zum Einsatz.

Standleitern und Geländer können mit dem Uni Gerüst kombiniert werden: Standleitern aus Aluminium für die Steckmontage, Geländer und Diagonale aus Aluminium lassen sich ohne Mühe einrasten.

Für einen ungefährdeten Innenaufstieg sorgt eine Sperrholz-Einlage als Durchstieg.

Die Arbeitsböden sind von einem Aluminium-Rahmen umgeben.

Sicherheitsaufbau

Um den geltenden Vorschriften der DIN EN 1004 gerecht zu werden, wird der Sicherheitsaufbau P2 empfohlen. Im Abstand von 2 Metern folgen zusätzliche Plattformen, die für mehr Stabilität sorgen.

Damit die Standfestigkeit gewährleistet werden kann, sind robuste Lenkrollen mit zentrischer Lasteinleitung nach ihrer Feststellung angebracht.

Zudem sorgen Stahlspindeln für einen Niveaueausgleich.

Ist das Arbeiten an einer höheren Wand oder an einer Decke notwendig, dann besteht die Möglichkeit, die aus Stahl gefertigten Fahrbalken mit Rohrverbindern zu kombinieren, sodass die Standleitern aufgesteckt werden können.

Dies dient der Basisverbreiterung.

Das Gerüst der Gerüstgruppe 3 hat zudem eine zulässige Verkehrslast von 2 kN/m².

Hohe Standsicherheit

Bei der Verwendung der Layher Gerüststützen entfallen die Fahrbalken. Das Gesamtgewicht des Fahrgerüsts kann somit auf bis zu 43 kg weniger reduziert werden. Dies erleichtert u.a. den Transport.

Zudem werden weniger Ballastgewichte benötigt.

Spezifikation

Artikelnummer

491070_1

Hersteller

LAYHER-Steigtechnik

Medien

