

Halfenschraube HS 38/17 | M10 x 150 | GV-S 4.6

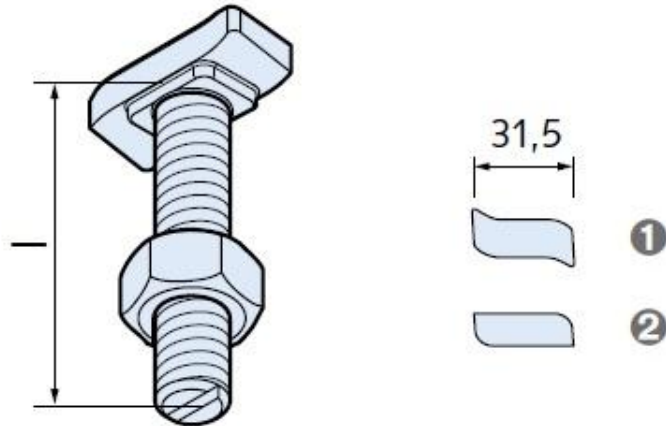


HS 38/17

Halfenschraube einschl. Mutter,
für Profile 38/17, 36/36, 36/20, 35/50

SKU
530204

Herstellernr.
0350.050-00045



Beschreibung

Spezifikation

Artikelnummer

530204

Ausführung

Galvanische Sonderbeschichtung

Gewicht (kg)

0,101

Güte

-

Gewinde

M10

Schrauben-Typ

Hammerkopf

Festigkeitsklasse

4.6

Merkmal

-

Antriebsart

-

Länge/mm

150

Medien

HS 38/17

Halfenschraube einschl. Mutter,
für Profile 38/17, 36/36, 36/20, 35/50

