

TSURUMI Schmutzwasserpumpe HS3.75SL



SKU
117880

Herstellernr.
HS3.75SL

- langlebig, einfache Wartung
- kommt ohne Schleißplatte aus
- Trockenlaufsicher
- Kabeleinführung absolut wasserdicht

Beschreibung

Die TSURUMI HS ist eine kleine und robuste Schmutzwasserpumpe mit einer Vielzahl an Einsatzmöglichkeiten.

Sie ist langlebig, einfache Wartung und kommt ohne Schleißplatte aus.

Der spiralförmige Durchfluß sorgt dafür, daß sandhaltiges Wasser oder Schlamm äußerst effektiv gefördert werden kann. Die Pumpe ist trockenlaufsicher (halbgetaucht oder im Schlürfbetrieb). Nur 3 Schrauben müssen gelöst werden, um an das Laufrad zu gelangen. Das Motorgehäuse ist aus Aluminium und sorgt für hervorragende Motorkühlung und geringes Gewicht.

Anwendung:

Regenwasser, sandhaltigem Wasser, Grundwasser

Vorteile:

- langlebig, einfache Wartung
- kommt ohne Schleißplatte aus
- Trockenlaufsicher
- Kabeleinführung absolut wasserdicht

Spezifikation

Artikelnummer

117880

Länge (cm)

18,4

Breite (cm)

31,7

Höhe (cm)

45,4

Seil-Ø (mm)

7

Gewicht (kg)

19,6

Fördermedium

Schmutzwasser

Druckstutzen (Zoll)

3

Ausführung

ohne Schwimmerschalter

Pumpen-Typ

Schmutzwasserpumpe

Antriebsart

Elektro

Druckanschluss

AG

Förderhöhe/m

10,8

Absicherung (A)

4,6

Fördermenge l/min

580

Hersteller

Tsurumi

spannung (V)

230

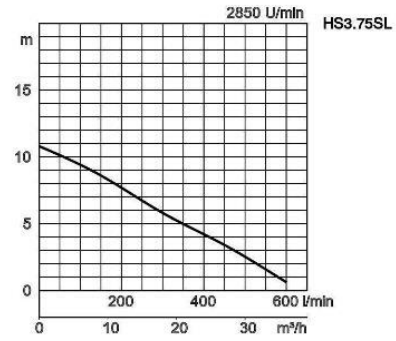
Kabellänge/m

10

Leistung/kW

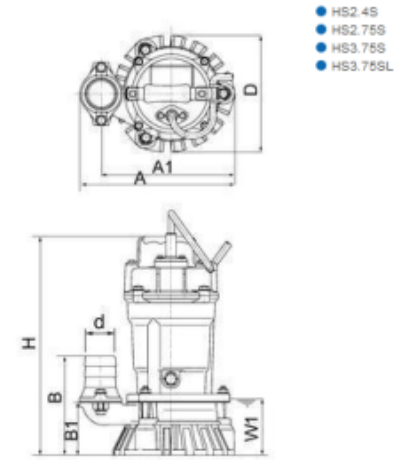
0,75

Medien



e Druckstutzen		2", 3"
Fördermedium		Temperatur 0-40°C
Art des Mediums		Regenwasser, sandhaltiges Wasser, Grundwasser
Pumpe	Komponenten	Laufrad Freistromrad semi-vortex
		Wellendichtung Doppelte innenliegende Gleitringdichtung
	Lager Gekapselte Kugellager, wartungsfrei	
	Material	Laufrad Polyurethan
		Gehäuse Sphäroguß, GGG70
Wellendichtung Siliziumkarbid, im Ölbad		
Motor	Motorschutz (eingebaut)	Thermofühler in Wicklung
	Typ, Pole	Induktionsmotor, 2-polig, trocken, IP68
	Phasen / Spannung	Einphasig/230V/110V/50Hz
	Isolierung	Schutzklasse E
	Schmierung	Turbinenöl (ISO VG32)
	Material	Gehäuse Aluminiumdruckguß
		Welle Rostfreier Stahl DIN 1.4000
Kabel Gummi, H07RN8-F		
Druckanschluß	Gewinde-/Schlauchanschluß	

Abmessungen in mm:



W1: Minimale Wasserhöhe

Modell	d	A	A1	B	B1	D	H	W1
HS2.4S	50	240	207	158	84	185	358	90
HS2.75S	50	285	233	217	109	184	424	90
HS3.75S	80	285	233	217	109	184	424	90
HS3.75SL	80	317	233	217	141	184	454	120