

Halfenschraube HZS 29/20 | M12 x 50 | GV-S 8.8



HZS 29/20

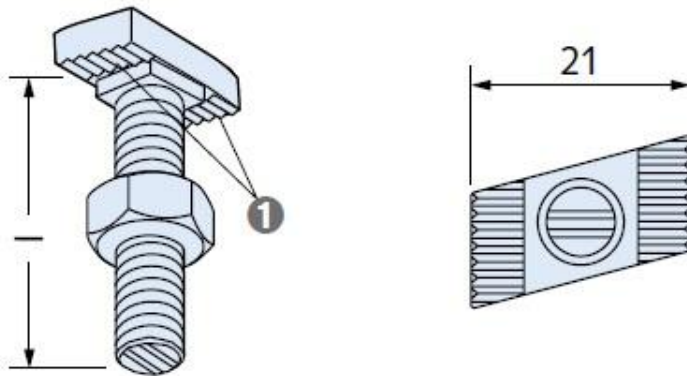
Halfenschraube gezahnt, einschl. Mutter,
für Profil HZA 29/20 DYNAGRIP

SKU

532162

Herstellernr.

0352.040-00003



Beschreibung

Spezifikation

Artikelnummer

532162

Güte

-

Schrauben-Typ

Hammerkopf

Gewicht (kg)

0,066

Gewinde

M12

Ausführung

Galvanische Sonderbeschichtung

Länge (mm)

50

Medien

HZS 29/20

Halfenschraube gezahnt, einschl. Mutter,
für Profil HZA 29/20 DYNAGRIP

